

ekey FS arte

Описание продукта

Сенсор в сканере отпечатков пальцев EKEY FS arte фиксирует отпечатки пальцев, оцифровывает их и отправляет через интерфейс линии связи RS485 к вычислительному устройству. Данное устройство было создано для установки в двери и фурнитуру. Внешний вид изделия позволяет устанавливать его в ограниченном пространстве на дверном полотне или прилагаемой фурнитуре. Обеспечивая, таким образом, высокий уровень безопасности и защиты от несанкционированного вмешательства извне. Сканер отпечатков пальцев работает вместе с вычислительными устройствами и панелями управления ekey home CP серии plus



Особенности

- Для дверей и металлических креплений фурнитуры
- Источник питания – постоянный ток
- Интерфейс связи RS485
- Линейный сенсор RF
- Разрешение: 192X8
- Плотность: 500 ppi
- Лицевая поверхность – нержавеющая сталь
- LED для визуальной индикации
- Может использоваться на открытом воздухе
- Высокая устойчивость к воздействию факторов окружающей среды
- При правильном монтаже класс защиты IP54
- звуковой сигнал для авторизации доступа
- работает только в сочетании с совместимой панелью управления *ekey home CP* серии *plus*

Артикулы изделия

Описание	Область применения	Артикулы #
ekey FS arte	Производители дверей, фурнитуры	101 592
Ekey FS arte G		101 610

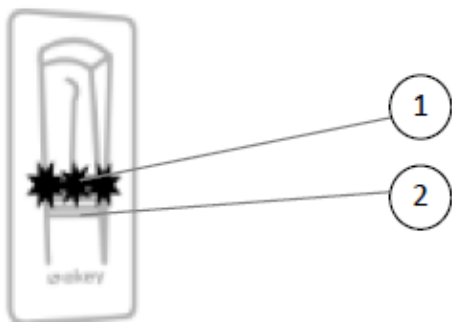
Стандарты

Сканер отпечатков пальцев ekey arte совместим с 2004/108/EG и 2011/65/EG нормативами.

Соответствие стандартам
EN 61000-6-2:2005
EN 61000-6-3:2007



Управление и индикация

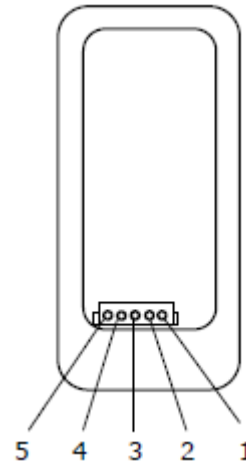


- ① ...3 индикатора состояния RGB: красный, зелёный и синий
- ② ...линейный сенсор RF для регистрации отпечатков пальцев

Назначение контактов

Сканер отпечатков пальцев подключается через BM05B-SRSS-TB 5-ти полюсного разъёма на JST

Клемма #	Описание сигнала	Кабель типа А цвет кабеля (екеу стандарт)
1	+ VCC	Белый
2	RS485 A	Жёлтый
3	RS485 B	Зелёный
4	GND	Коричневый
5	GND	Серый



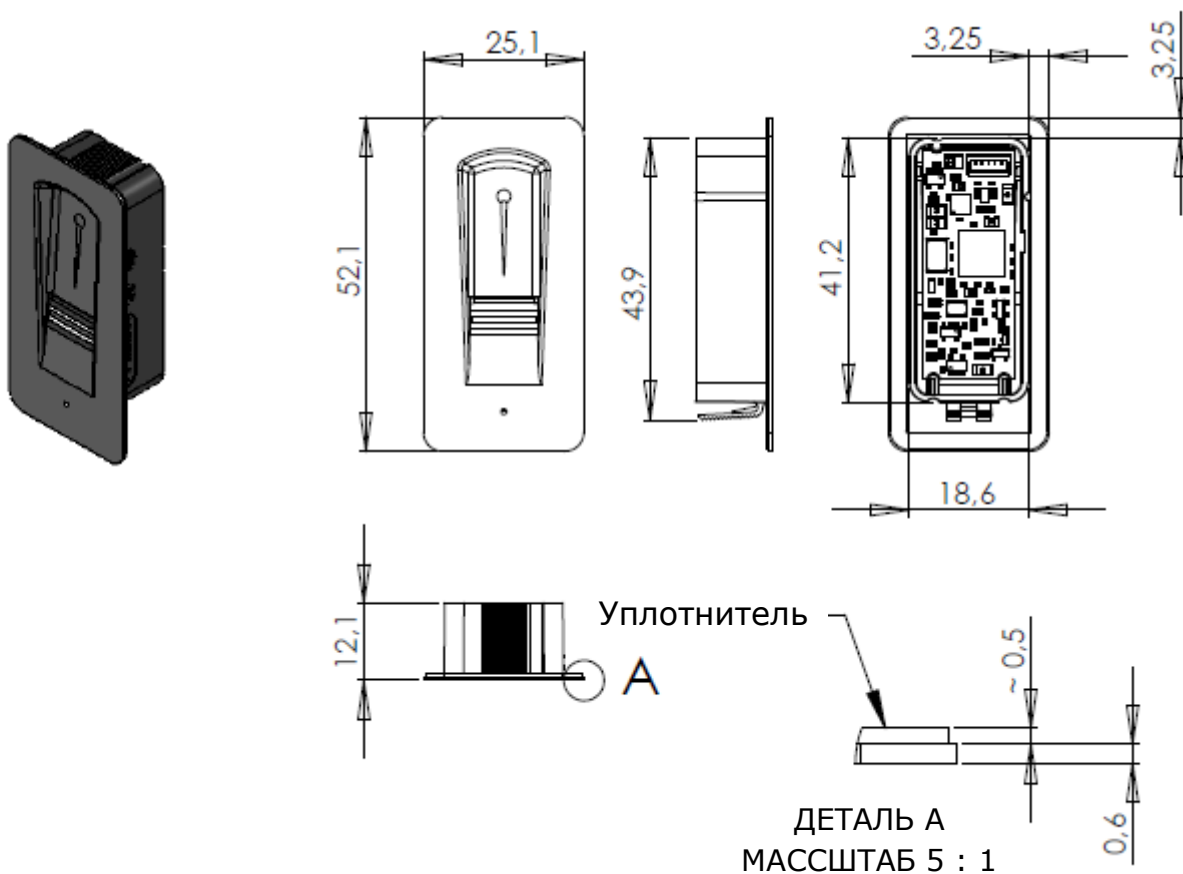
ПРИМЕЧАНИЕ

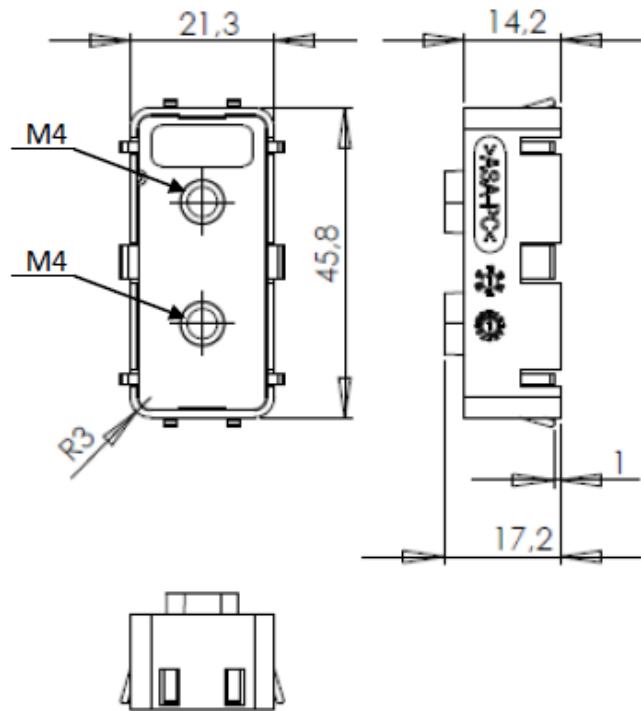
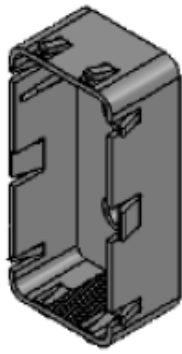
Клеммы 4 и 5 должны подключаться к GND

Размеры

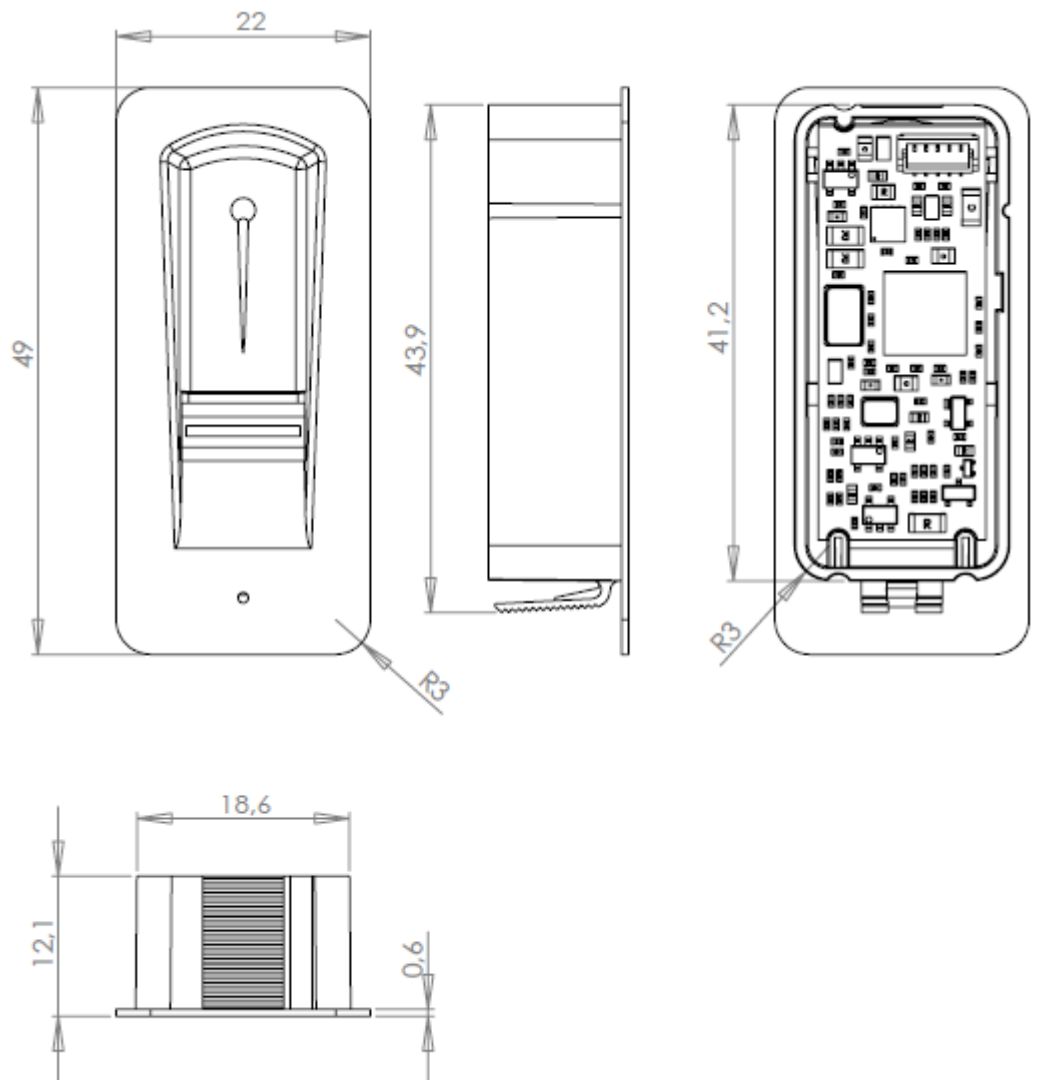
Размеры в мм

ЗАВИНЧИВАЕМЫЙ ВАРИАНТ СКАНЕРА ОТПЕЧАТКОВ 101 592





ВАРИАНТ СКАНЕРА ОТПЕЧАТКОВ ПАЛЬЦЕВ 101 610



Техническая информация

Абсолютные максимальные пороговые значения

Превышение указанных предельных значений приведёт к выходу из строя оборудования!

Описание	Единица	Значение
Источник питания	DC	V
Температурный режим	Хранение	°C
	Эксплуатация	°C

Электрические характеристики

Описание	Единица	Значение
Рабочее напряжение	DC	V
Токопотребление	Обогрев ВЫКЛ.	mA
	Обогрев ВКЛ. ¹	mA
Входная мощность	Обогрев ВЫКЛ.	W
	Обогрев ВКЛ. ¹	W
Температурный режим	Эксплуатация	°C
Сенсор	Тип	Линейный сенсор
	Технология	RF Authentec
	Разрешение, пикселей	Кол-во
	Плотность	ppi
	Скорость провода	см/с
	Срок службы	сканирований
Интерфейс		RS485
Класс защиты		IP54
Ударная прочность согласно с EN 60068-2-27:2010-02 Захлопываемыми дверьми	м/с ²	100 (~10g)
Вибрационная прочность согласно с EN 60068-2-6 Синусоидальные колебания 5Hz -200 Hz	м/с ²	10 (~1g)
Сечение кабеля для КЛЕММ ³	мм ²	>0,14
Максимальная длина линии RS485 (КЛЕМЫ 1,2) ²	м	5
Максимальная длина линии RS485 (КЛЕМЫ 1,2) при использовании в промышленной зоне ²	м	5
Максимальная длина линий питания (КЛЕМЫ 3,4) при использовании в промышленной зоне ²	м	5
Высота установки	см	155 для вертикальной установки; Нижняя высота установки зависит от наклона датчика
Цвет		Передняя поверхность шлифованная нержавеющая сталь

1) Режим обогрева активируется в случае, если температура внутри ниже -10°C

2) При использовании рекомендованных кабелей

3) Медь или многожильные кабели, например. LiYY, с проводимостью 56S/м.

Авторское право

Авторское право © 2013 ekey biometric systems GmbH.

Все содержание, иллюстрации и любые идеи, содержащиеся в настоящем руководстве по эксплуатации, стороны руководствуются действующим законодательством об авторском праве. Любая передача, уступка или передача этого содержимого или его части третьим лицам, требует предварительного письменного согласия ekey biometric systems GmbH. Перевод технической документации.