
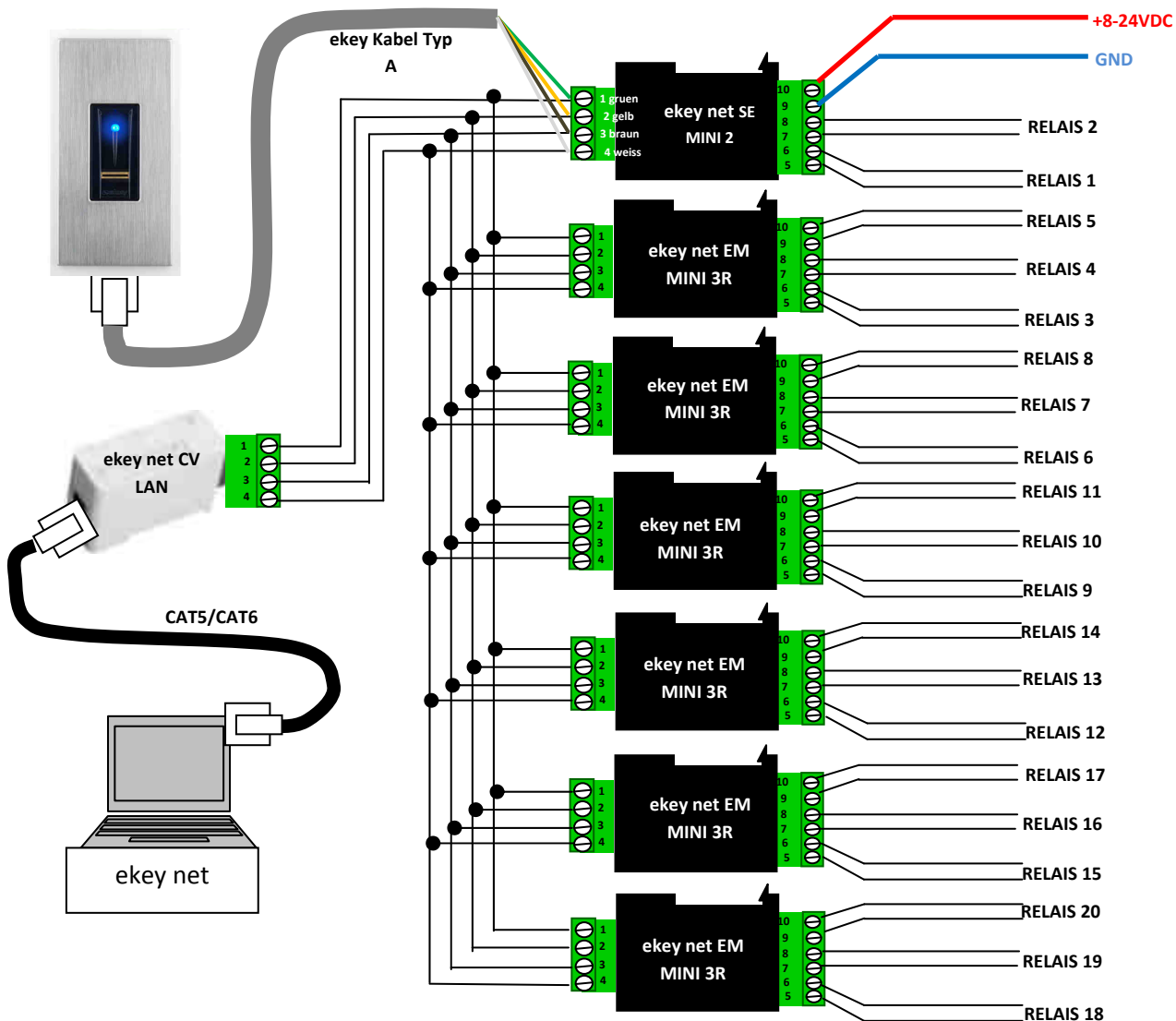


Mithilfe einer **ekey net Verbundsteuereinheit** kann die Anzahl der schaltbaren Relais auf **max. 28** Relais (7 x ekey net SE REG 4 ) erhöht werden.

Ein Verbund kann nur mit Steuereinheiten erstellt werden, welche den gleichen **ekey net CV LAN** benutzen. Die maximale Geräteanzahl von **8 Geräten pro Bus** gilt auch hierbei (1 Fingerscanner + 7 Steuereinheiten).

Als Basis für den Verbund dienen die Steuereinheiten **ekey net SE mini 1**, **ekey net SE mini 2** oder **ekey net SE REG 4**. Diese werden dann mit den benötigten **ekey net EM mini 3** (Achtung: nur in Verbindung mit einer Steuereinheit verwenden!) oder **ekey net SE REG 4** erweitert.

### Beispiel mit ekey net SE mini 2 und ekey net EM mini 3 – Realisierung 20 Relais:



#### Anwendungsmöglichkeiten:

Liftsteuerungen, Spinde, Schließfächer uvm.