

# Схемы подключений ekey home 1 (3)



№ 1 в Европе  
Среди систем доступа по отпечаткам пальцев



801331

## НЕОБХОДИМЫЕ ИНСТРУМЕНТЫ

Для установки ekey home FS UP Вам понадобятся:



**Соединения устройств не защищены от обратной полярности! Неправильное подключение электрических приборов может привести к их разрушению.**



**Подключение электрических приборов к электросети должно выполняться только квалифицированным персоналом!**

Version 2 vom 14.4.2011/Версия перевода 2 2011-12-16

Устройство / Продукт	Номер клеммы	Наименование	Стандартный цвета ekey
----------------------	--------------	--------------	------------------------

### ekey home FS OM

(на клеммах 3 и 4 ток может быть как AC, так и DC) (AC- переменный, DC – постоянный ток)

J-Y(ST)Y			
1	RS485 (клемма 1)	зелёный	
2	RS485 (клемма 2)	жёлтый	
3	-VCC (клемма 3)	8-24VDC или 8-24VAC	коричневый
4	+VCC (клемма 4)	8-24VAC	белый

### ekey home FS WM

(на клеммах 3 и 4 ток может быть как AC, так и DC) (AC- переменный, DC – постоянный ток)

J-Y(ST)Y			
1	RS485 (клемма 1)	зелёный	
2	RS485 (клемма 2)	жёлтый	
3	-VCC (клемма 3)	8-24VDC или 8-24VAC	коричневый
4	+VCC (клемма 4)	8-24VAC	белый
5	Не используется	-	-

### ekey home FS IN

(на клеммах 3 и 4 ток может быть как AC, так и DC) (AC- переменный, DC – постоянный ток)

LIVY (ТурА)			
4	RS485 (клемма 1)	зелёный	
5	RS485 (клемма 2)	жёлтый	
7	-VCC (клемма 3)	8-24VDC или 8-24VAC	коричневый
8	+VCC (клемма 4)	8-24VAC	белый

### ekey home 1 CP DRM

J-Y(ST)Y		
1	RS485 (клемма 1)	зелёный
2	RS485 (клемма 2)	жёлтый
3	Питание FS (клемма 3)	коричневый
4	Питание FS (клемма 4)	белый
5	+VCC	8-24VDC или 8-24VAC
6	-VCC	8-24VAC
7	Реле 1 С (общий)	
8	Реле 1 NO (нормально отк.)	
9	Реле 1 NC (нормально закр.)	
10	Вход 1	
11	Вход 1	
12	Не используется	

### ekey home 1 (3) CP WM

J-Y(ST)Y		
1	RS485 (клемма 1)	зелёный
2	RS485 (клемма 2)	жёлтый
CH1	C Реле 1 С (общий)	
	NO Реле 1 NO (нормально отк.)	
	NC Реле 1 NC (нормально закр.)	
CH2 <sup>1)</sup>	C Реле 2 С (общий)	
	NO Реле 2 NO (нормально отк.)	
	NC Реле 2 NC (нормально закр.)	
CH3 <sup>1)</sup>	C Реле 3 С (общий)	
	NO Реле 3 NO (нормально отк.)	
	NC Реле 3 NC (нормально закр.)	
3	Питание FS (клемма 3)	коричневый
4	Питание FS (клемма 4)	белый
9VAC A	+Vcc	9-12VDC или 9-12VAC
9VAC B	-VCC	9-12VAC

1) только для ekey home 3 CP WM

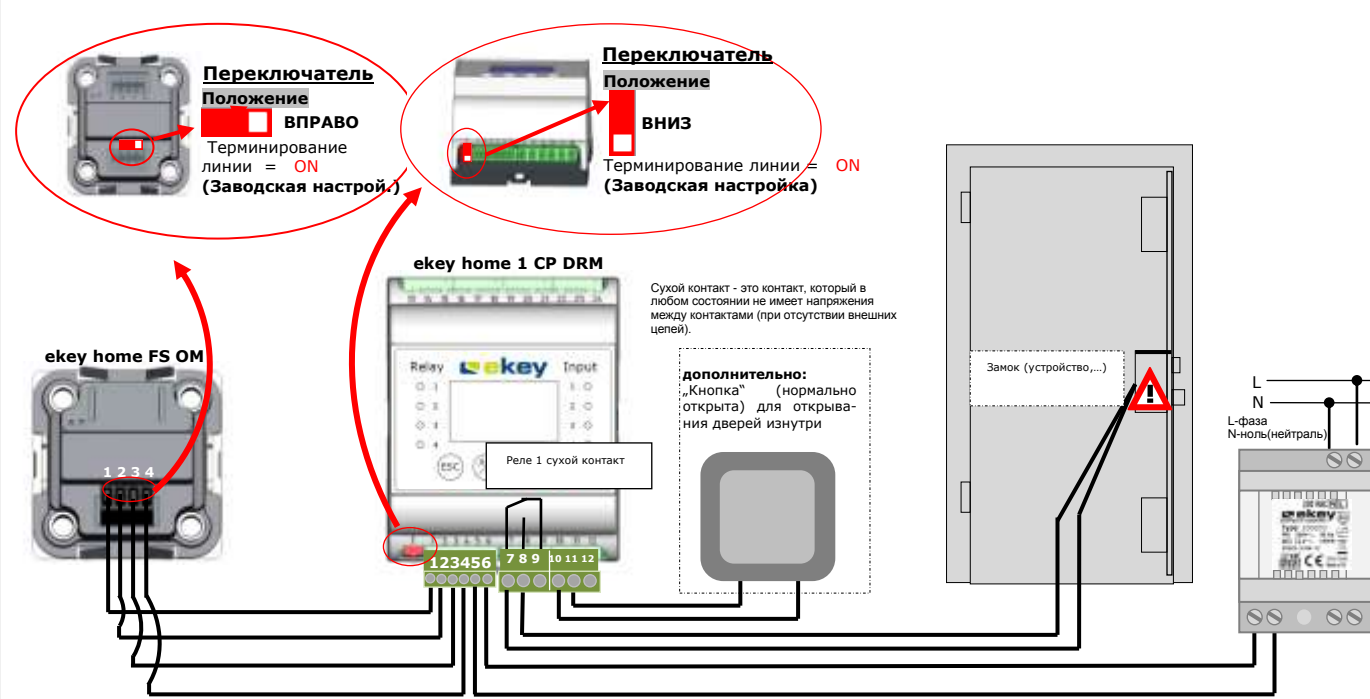
## Пример 1

Вариант "OM"

ekey home FS OM



+ ekey home 1 CP DRM



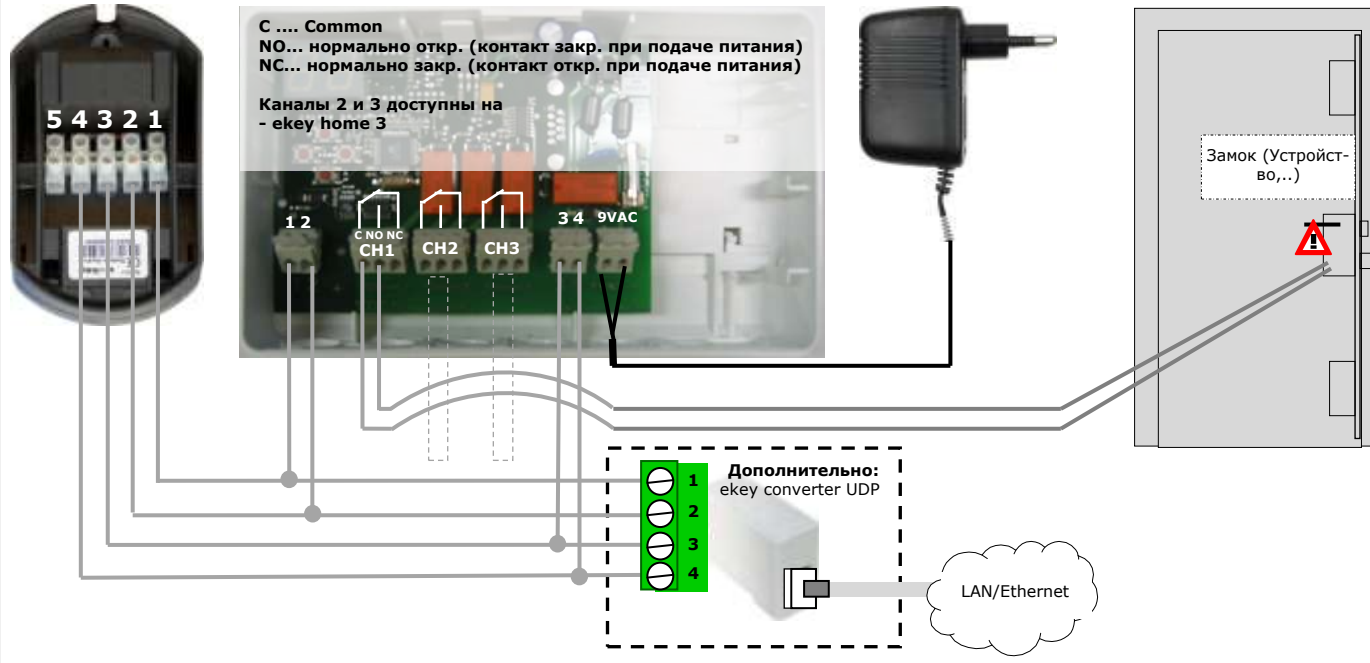
## Пример 2

Вариант "WM"

ekey home FS WM



+ ekey home 3 CP WM



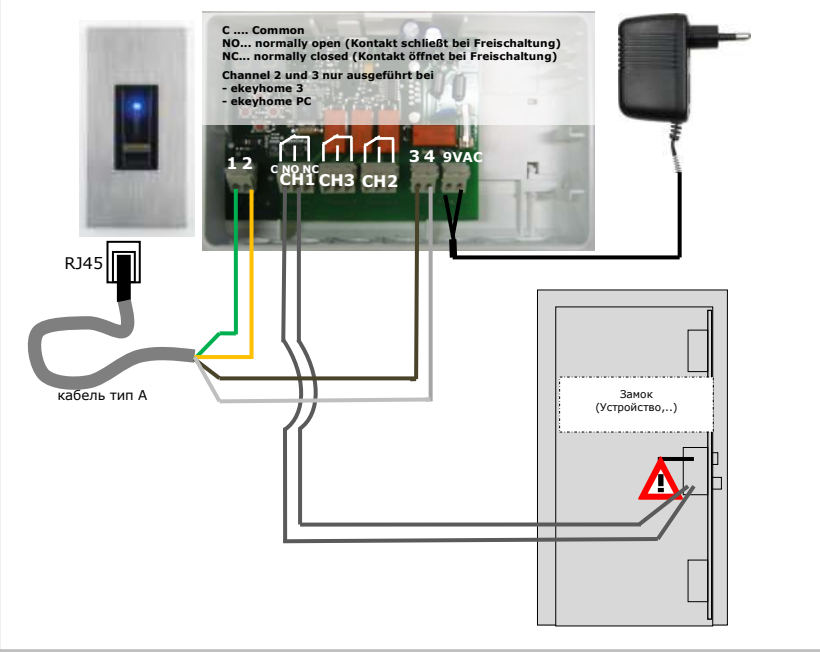
## Пример 3

Вариант "IN WM"

ekey home FS IN



+ ekey home 3 CP WM



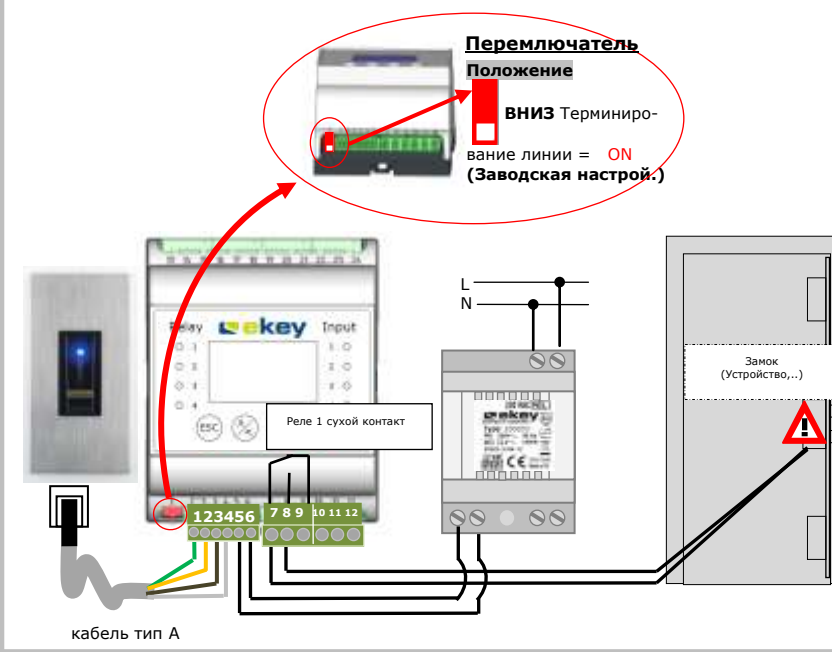
## Пример 4

Вариант "IN DRM"

ekey home FS IN



+ ekey home 1 CP DRM



## РЕКОМЕНДУЕМЫЕ КАБЕЛИ:

J-Y(ST)Y 4 x 2 x 0,8

Назначение :

2x RS485-Bus (зелёный/белый) + 2x RS485 (жёлтый/белый) Резерв

2x питание (красный/синий)+ 2x Запасных (коричневый/бе-лый) для увеличения сечения кабеля при >50м



Соединительный кабель между ekey home CP (блок управления) и ekey home FS (сканер отпечатков) отделен от силовой проводки (230V или 380V напряжения сети).

**В приведённом примере подключение замка / устройства для автоматического открывания двери изображено условно. В зависимости от типа замка, Вы будете выбирать соответствующие клеммы подключения(NO/NC).**

**Обратите внимание на способ/схему/клеммы и технические характеристики подключаемого замка!!!**

# Wiring examples for ekey home 1 (3)



## TOOLS LIST FOR THE WIRING

You need the tools below in order to mount the ekey home FS OM:



The connections do NOT have reverse polarity protection! An incorrect electrical connection of the devices can cause them serious damage.  
The creation of electrical connections and the connections to the mains can only be carried out by specialists!

Device / Product	Clamp Nr.	Signal description	Recommended cable color
------------------	-----------	--------------------	-------------------------

**ekey home FS OM**

Clamp Nr.	Signal description	Recommended cable color
1	RS485 (Clamp 1)	green
2	RS485 (Clamp 2)	white
3	Power supply (Clamp 3)	8-24VDC or 8-24VAC
4	Power supply (Clamp 4)	red

**ekey home FS WM**

Clamp Nr.	Signal description	Recommended cable color
1	RS485 (Clamp 1)	green
2	RS485 (Clamp 2)	white
3	Power supply (Clamp 3)	8-24VDC or 8-24VAC
4	Power supply (Clamp 4)	red
5	NC (not connected)	blue

**ekey home FS IN**

Clamp Nr.	Signal description	Recommended cable color
4	RS485 (Clamp 1)	green
5	RS485 (Clamp 2)	white
7	Power supply (Clamp 3)	8-24VDC or 8-24VAC
8	Power supply (Clamp 4)	red

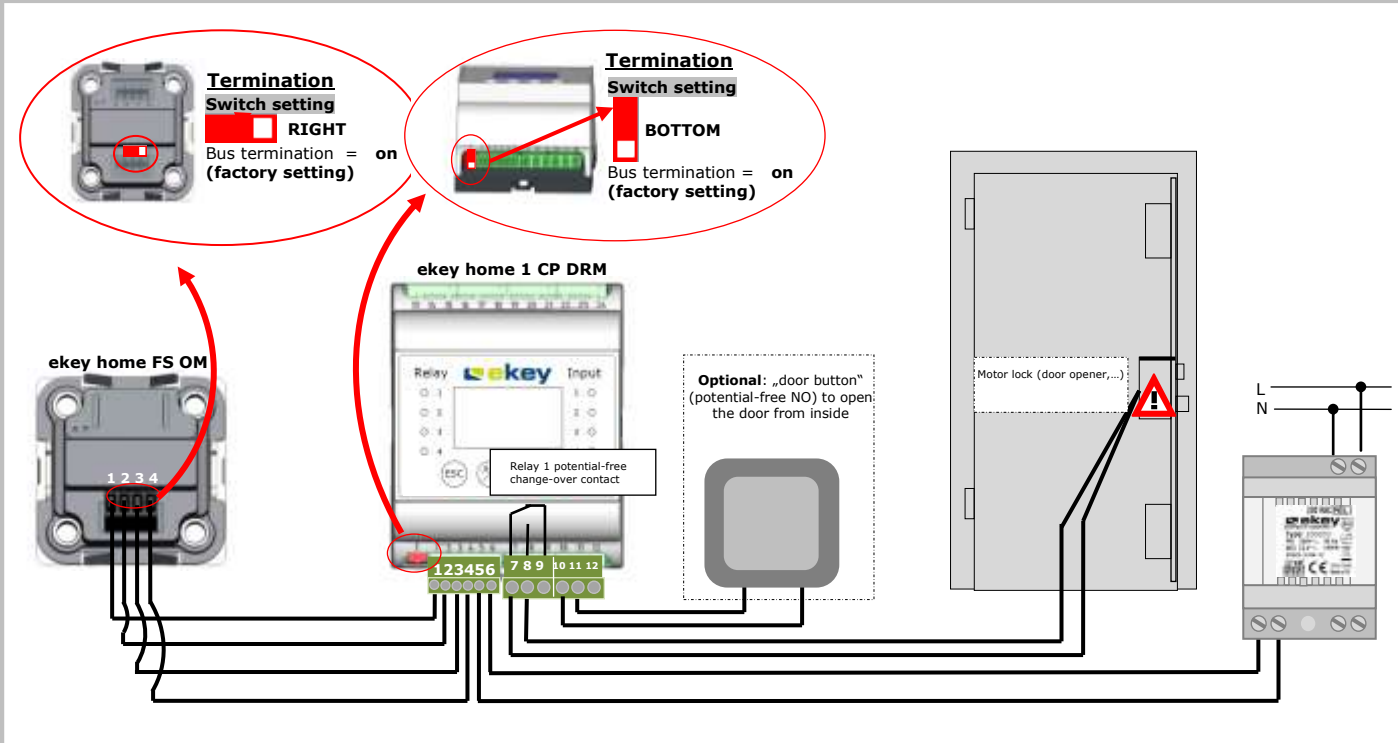
**ekey home 1 CP DRM**

Clamp Nr.	Signal description	Recommended cable color
1	RS485 (Clamp 1)	green
2	RS485 (Clamp 2)	white
3	Power supply FS (Clamp 3)	red
4	Power supply FS (Clamp 4)	blue
5	+VCC	8-24VDC or 8-24VAC
6	-VCC	
7	Relay 1 C (common)	
8	Relay 1 NO (normally open)	
9	Relay 1 NC (normally close)	
10	Input1	
11	Input1	
12	NC (not connected)	

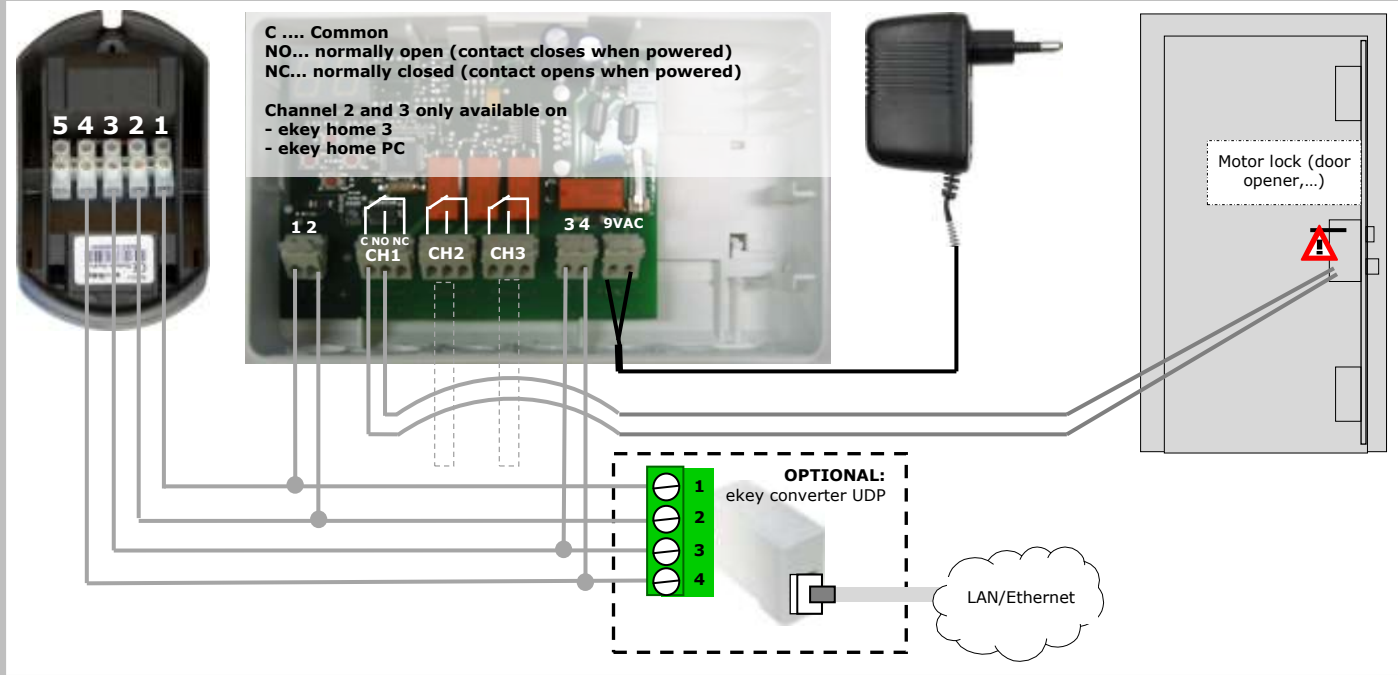
**ekey home 1 (3) CP WM**

Clamp Nr.	Signal description	Recommended cable color
1	RS485 (Clamp 1)	green
2	RS485 (Clamp 2)	white
3	Power supply FS (Clamp 3)	red
4	Power supply FS (Clamp 4)	blue
9VAC A	+Vcc	9-12VDC or 9-12VAC
9VAC B	-VCC	

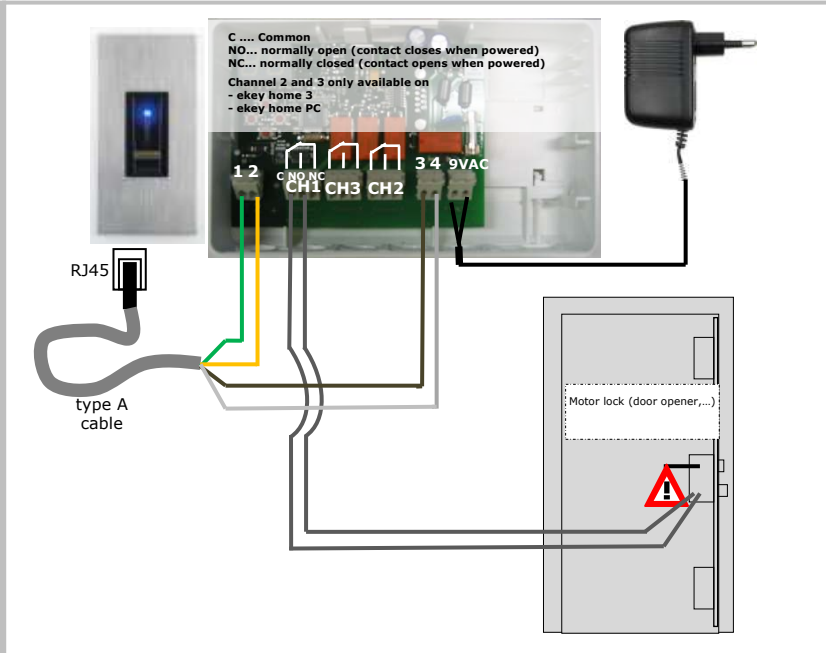
**Example 1**  
"OM" version  
ekey home FS OM + ekey home 1 CP DRM



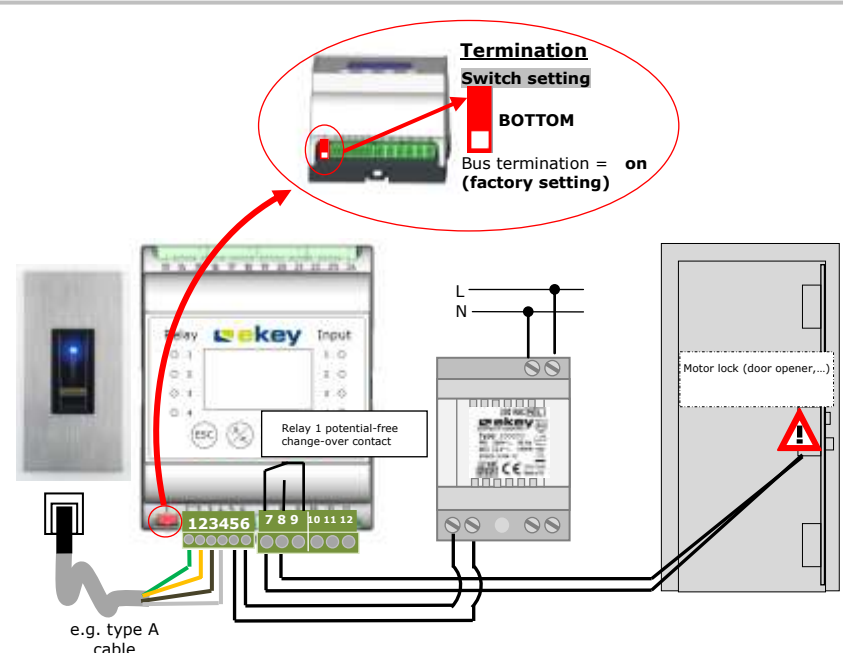
**Example 2**  
"WM" version  
ekey home FS WM + ekey home 3 CP WM



**Example 3**  
"IN WM" version  
ekey home FS IN + ekey home 3 CP WM



**Example 4**  
"IN DRM" version  
ekey home FS IN + ekey home 1 CP DRM



**Please use the following cables:**  
**J-Y(ST)Y 4 x 2 x 0.8mm :**  
cable assignment :  
2x RS485-Bus (green/white) + 2x RS485 spare (yellow/white)  
2x power supply (red/blue) + 2x spare (brown/white) to increase cable cross section for cable length > 50m

The cable between **ekey home CP** (control panel) and **ekey home FS** (finger scanner) must be installed separately from the house electrical installation (230V respectively 380V mains voltage). The cable carries signals in the low voltage range, which may be disrupted by contiguous conducting cables with mains voltage.

The connection to the motor lock/door opener should only be seen as a schematic illustration. The wiring varies according to the motor lock type!!  
Check the motor lock/door opener technical connection conditions and instructions!!!